

craftrecipe

手持ちのトートをリメイク

バッグアレンジ 巾着+

材料

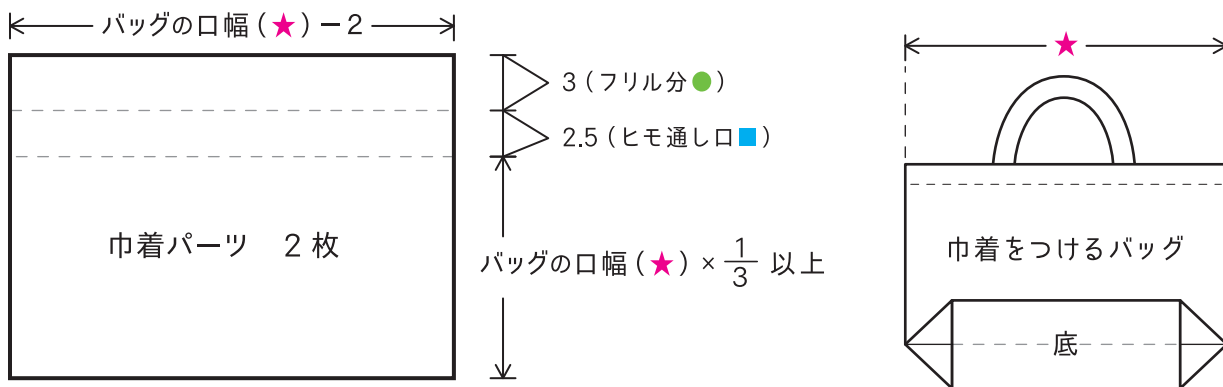
- 生地 … バッグサイズに合わせて適量
- ヒモ … バッグの口幅(★)×2+10cmを2本
- 布用ボンド … 1ヶ



手縫いや、ALL布用ボンドでも作れます!!

製図

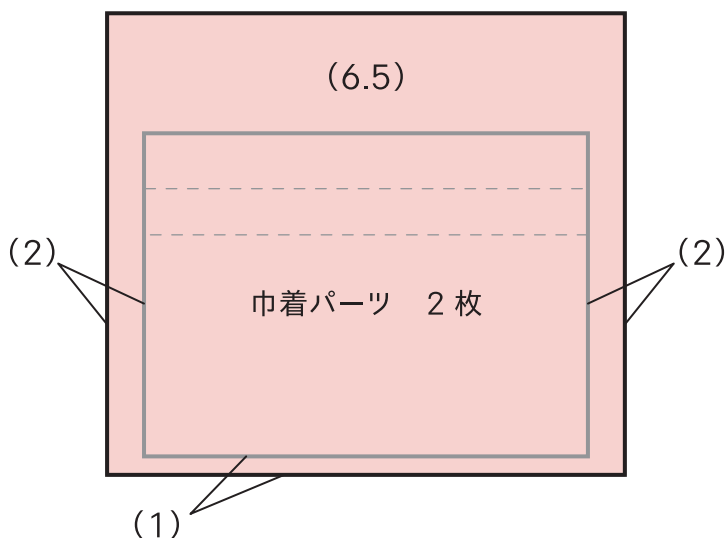
単位 (cm)



作り方

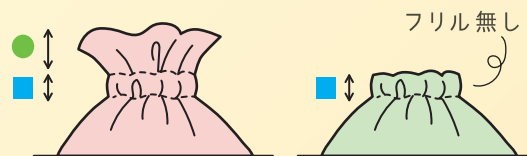
1 布を裁つ

縫い代をつけて生地を裁断します。
(数字) ← 縫い代数です。



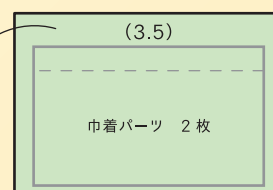
作りたいデザインにアレンジ!

今回はフリル有(3cm)のデザインですが、フリルの長さを変えたり、無しにしたり、アレンジしてね☆



アレンジした時は、上側の縫い代は ● + ■ + 1 で計算して裁断してね。

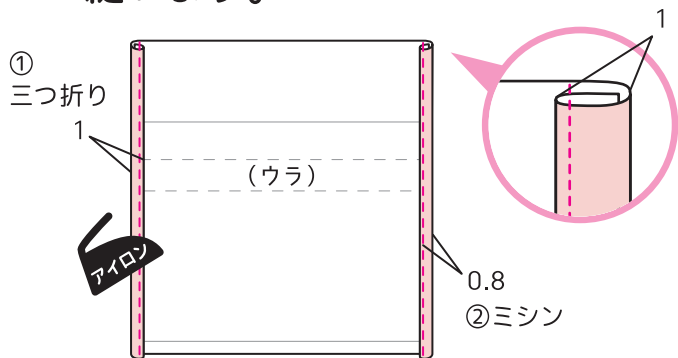
フリル無しの場合は縫い代 3.5cm



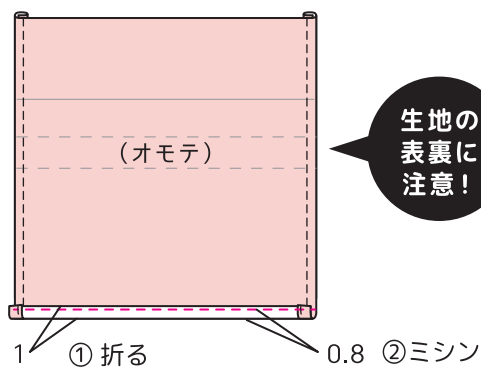
布用ボンドで作る方は3ページ目へ。



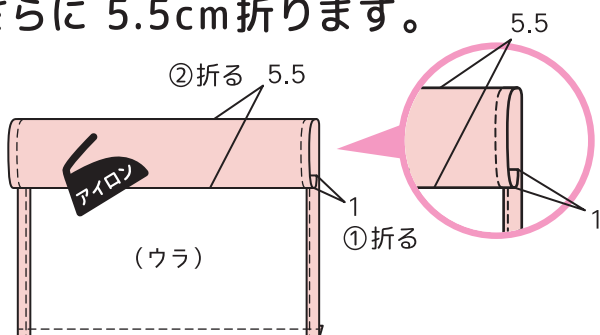
2 両サイドを1cmの三つ折りにし、縫います。



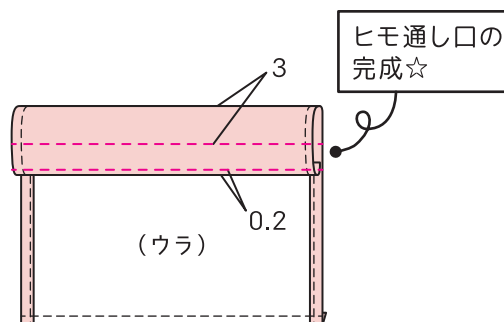
3 下側を1cm折って縫います。



4 上側を1cm折り、さらに5.5cm折ります。



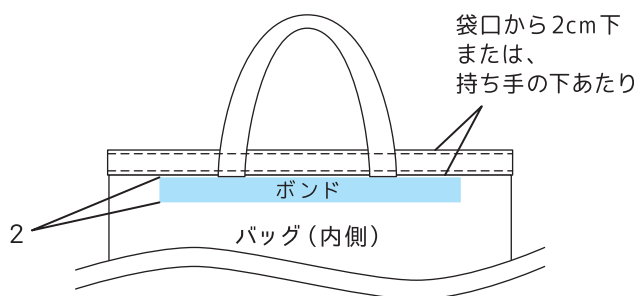
5 図の位置を縫います。



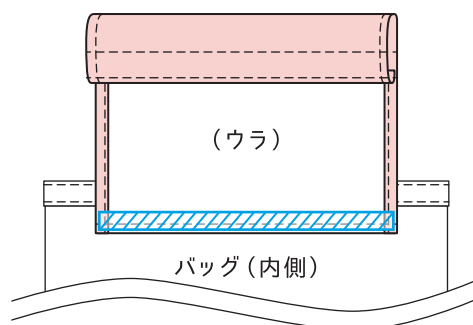
もう1枚も同様に作ります。

6 **5**で出来た巾着部分をバッグに貼ります。

① バッグの内側に布用ボンドを塗る。

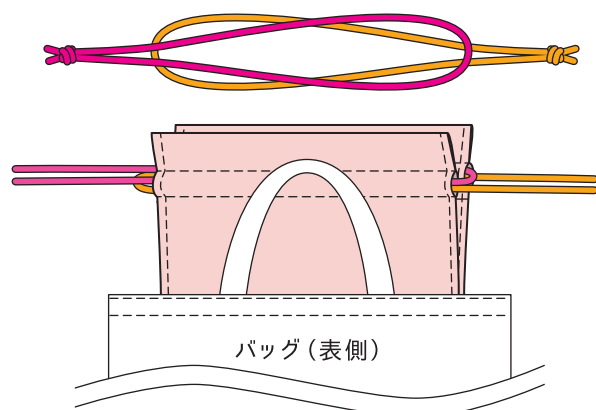


② 巾着部分を貼る。反対側も同様に。



ボンドはしっかり乾かしましょう

7 ヒモを通したら完成です。



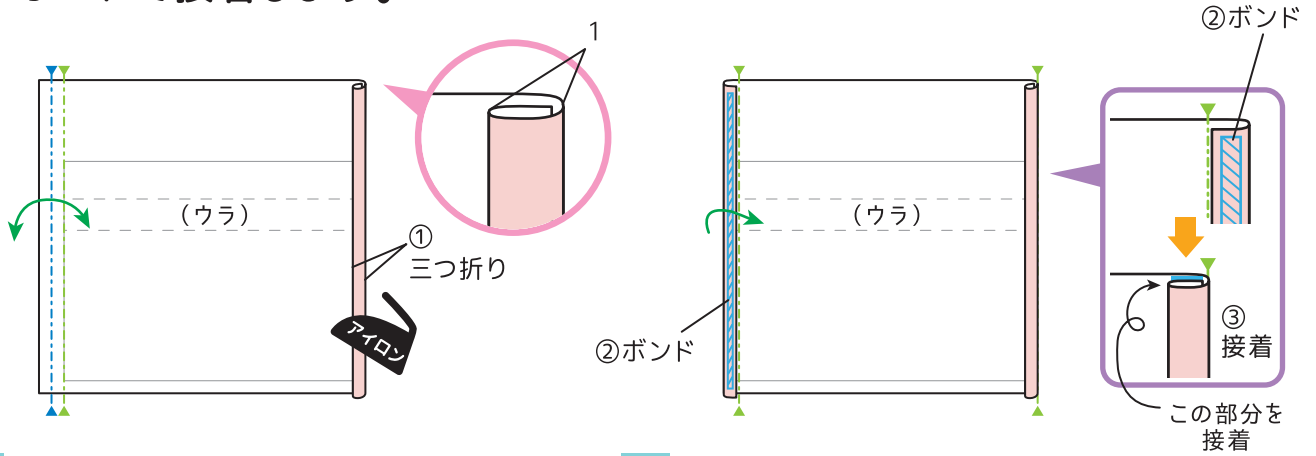
左右のヒモ通し口に
図のようにヒモを通して
結んだら出来上がり★

巾着を閉じていても
バッグ口の左右が
開いているから
スマホなどの
出し入れに便利!

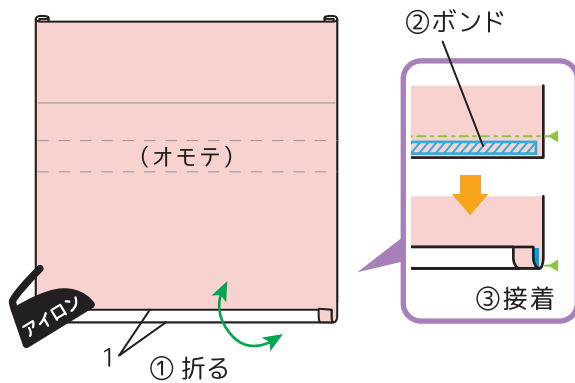
ちょい足しで
かわいく便利に
アレンジしよう!

布用ボンドで作る場合

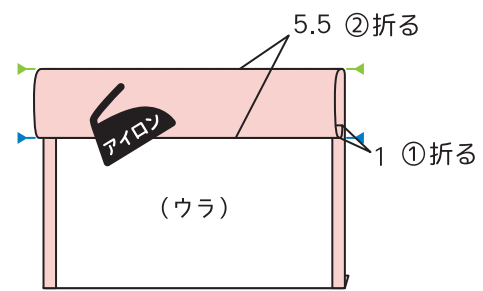
2 両サイドを1cmの三つ折りにし、アイロンで折り目を付け、ボンドで接着します。



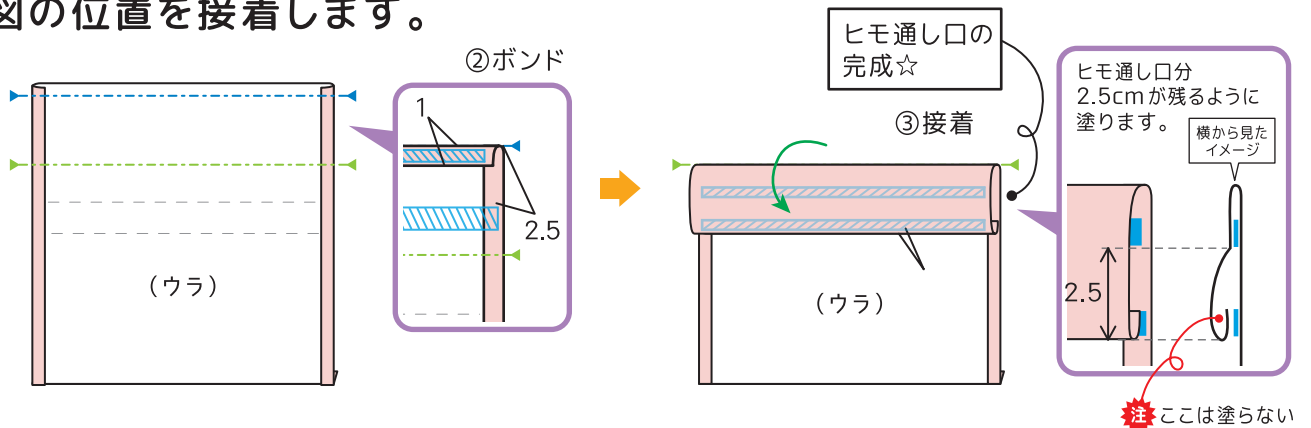
3 下側を1cm折り接着します。
※生地を表裏に注意!



4 上側を1cm折り、さらに5.5cmの折り目を付けます。



5 図の位置を接着します。



もう1枚も同様に作ります。

続きは、2ページ目の **6** へ。

