

craftrecipe

ハギレで作れる!

切り替えコースター



色々な生地を組み合わせ
ティータイムを華やかに☆

【出来上がりサイズ】
(約) 10×10cm



いっぱい作って
プレゼントにも◎

材料

A布 (プリント生地) 約15cm×15cm

B布 (無地生地) 約15cm×15cm

テープ 約5cm

テープの代わりにレースや
リボンを使っても◎

作り方

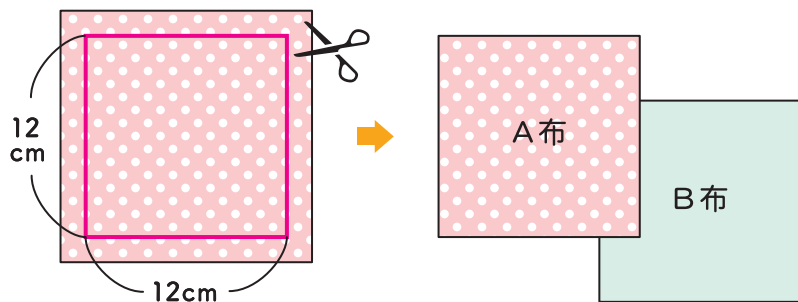
単位 (cm)

1 布を裁つ

A布B布それぞれ
12cm×12cmに
裁断します。

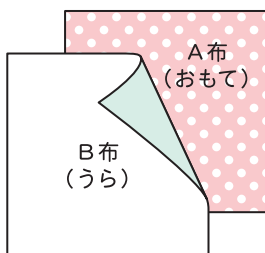
※縫い代込み。

※実物大型紙有り



2 A布B布を縫い合わせる

A布とB布を中表に重ね、
両端1cmの位置を縫います。



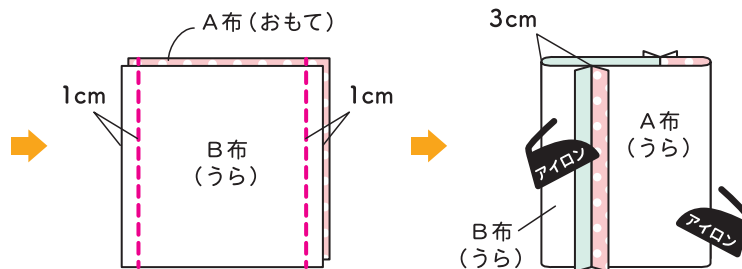
中表

生地の表面が内側になるように
重ねる(たたむ)こと

3 切り替え幅を決める

縫い代を割り、切り替えの幅を決め
アイロンをかけます。

※切り替えの幅はお好みで変更OK

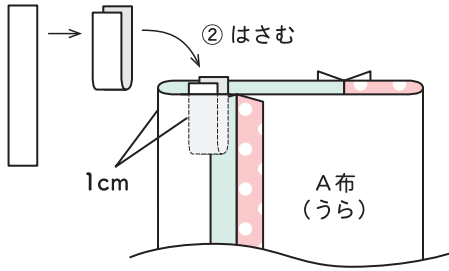


縫い代を割る

縫い代を左右に広げる(割り開く)こと

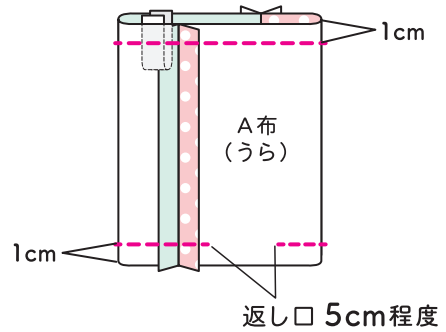
4 タグ用のテープをはさむ
テープを半分に折り、図のように
はさみます。

① テープを半分に折る



※テープの位置や長さはお好みで変更OK

5 タグ用のテープをはさむ
上下両端1cmの位置を縫います。
一辺のみ返し口を開けておきます。

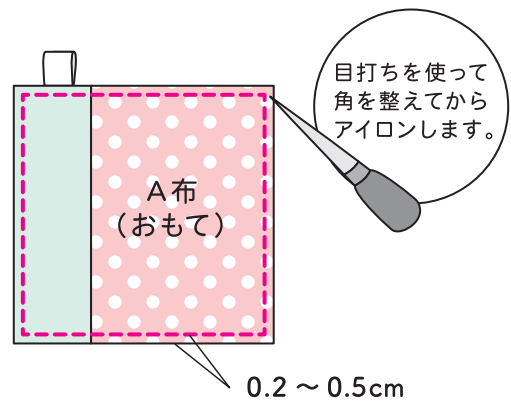
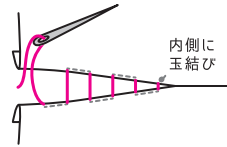


6 表に返し、ステッチをかける
返し口から表に返し、形を整えます。
ぐるっと一周ステッチをかけます。

※ステッチを入れたくない場合は、
返し口をコの字でとじます。

コの字とじ

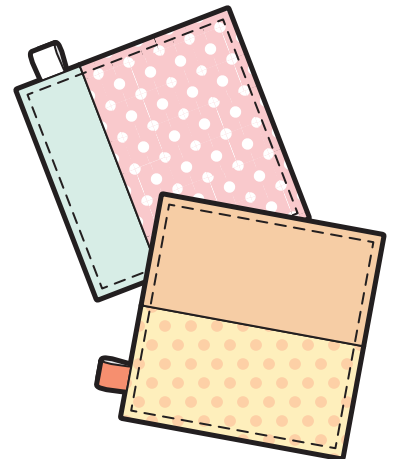
縫い代の折り山を図のように
交互にすくう。針を出した向
かい側に垂直に針を入れる。



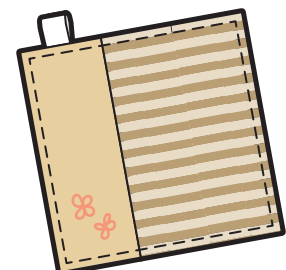
切り替えコースター

実物大型紙

A布・B布
各1枚



Arrange 切り替え分量を変えたり、
刺しゅうをしてもGood★



【切り替えコースター-2-2】