

ギュッとひもをひっぱるだけで、
あっという間に収納！



【出来上がりサイズ】
(約) 開いた時 46cm

※ひもの長さにより、
開き具合が異なります。



ボア生地を使えば、
お出かけ用巾着バッグ
としても使えるおしゃれ巾着に！

craftrecipe

ふわもこ生地で作る

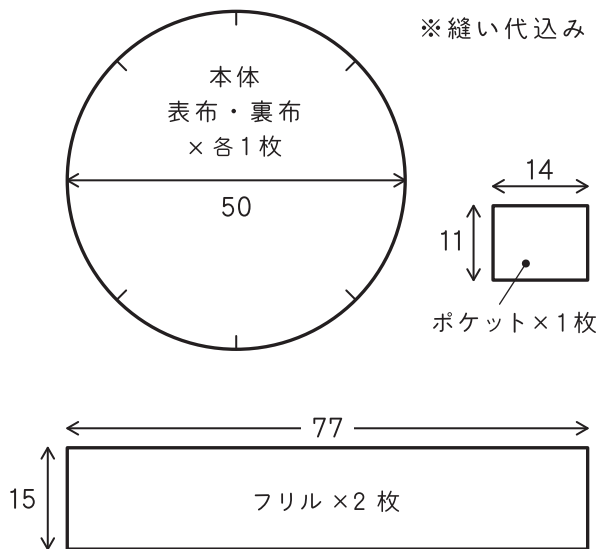
お片付け巾着

材料

- ・表布 (ふわもこ生地)
50cm×50cm … 1枚
- ・裏布、フリル、ポケット (薄地)
104cm巾以上×80cm … 1枚
- ・ひも … 3m (1.5cm×2本)
※お好みの長さ

製図

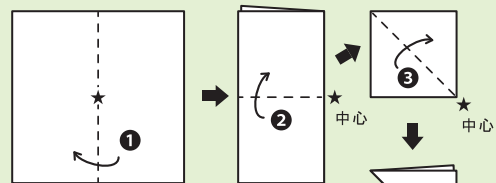
単位 (cm)



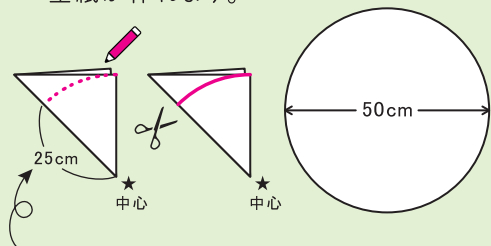
※8等分の実物大型紙は
4ページ目にあります。

《大きな円形型紙の作り方》

① 50cm角の紙を用意して、8等分に
折ります。



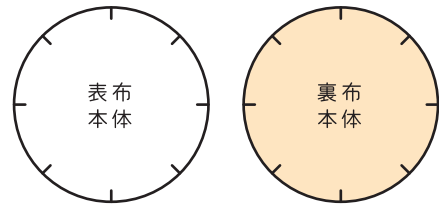
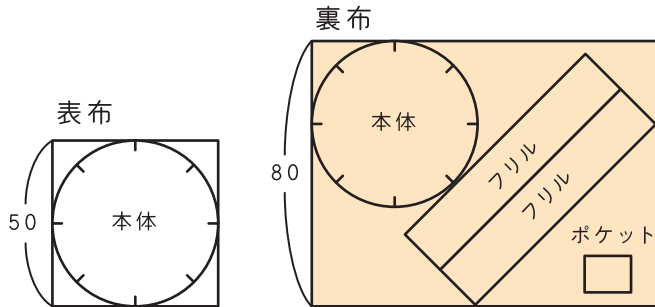
② 中心(★)から25cmの
位置に印をつけます。
印をなめらかに線で繋がります。
線でカットすると、50cm円形の
型紙が作れます。



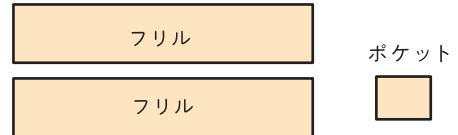
実物大型紙を使って線を引いても○

裁断

図のように配置して本体、フリル、ポケットをそれぞれ裁断します。



↑ 本体には 8 等分の位置に印を書いておく

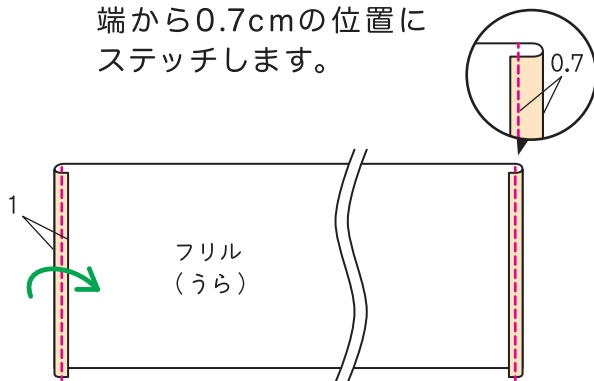


フリルはバイアスで裁断します。バイアスとは… 英語で「斜め」を意味します。布の織り目に対し、斜め 45° に裁った布がバイアス布です。伸縮するためカーブに沿いやすく、なだらかなラインが出せます。

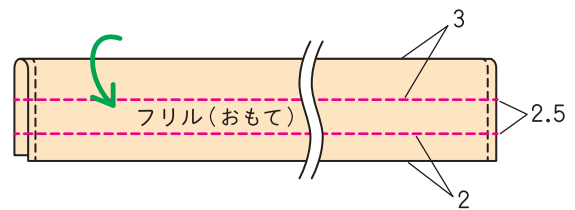
作り方

1 フリル部分を作る (2本)

- ① 短辺を 1cm 折り、端から 0.7cm の位置にステッチします。




- ② 長辺を半分に折りアイロンをし、下図の位置に 2 本ステッチします。
※真ん中の段がひも通し部分になります。

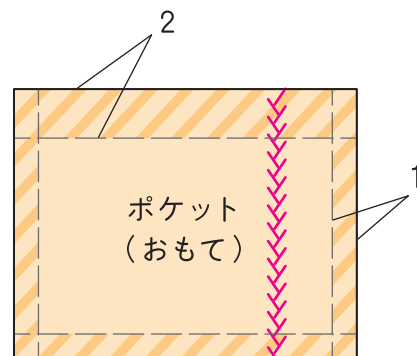


2 ポケットを作る

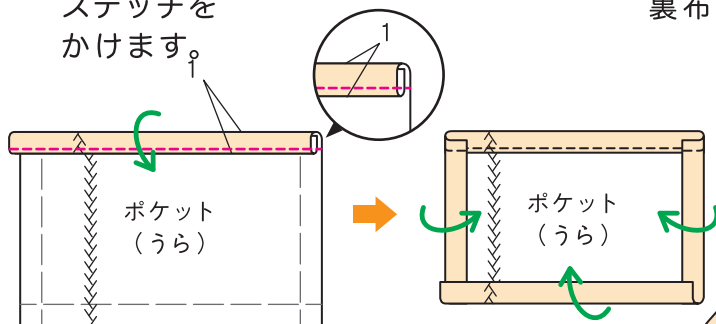
- ① ポケットのお好きな位置に飾りステッチをいれます。

※右図の  部分は見えなくなるので注意。

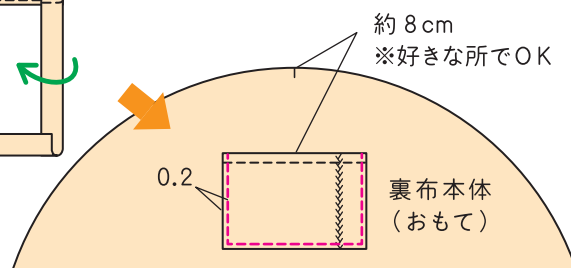
※ほつれやすい生地の場合、布端をジグザグまたはロックミシンで処理します。



② ポケット口を1cmの三つ折りにし
ステッチを
かけます。

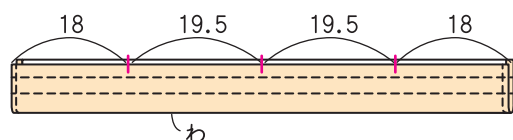


③ 三辺を1cm折りアイロンをし、
裏布本体に縫い付けます。



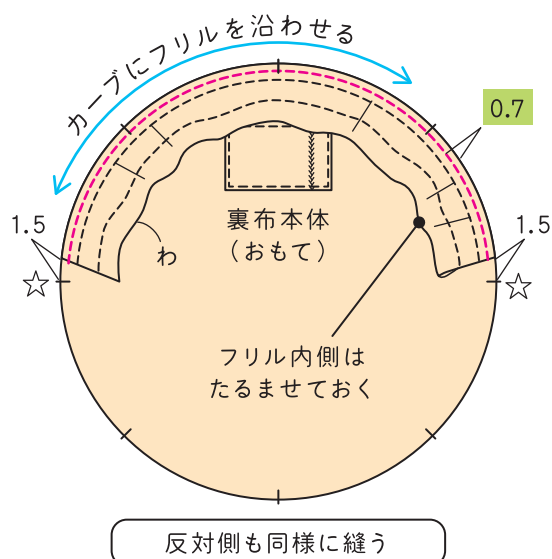
3 裏布本体とフリルを縫う

① フリルに3箇所、印をつけます。



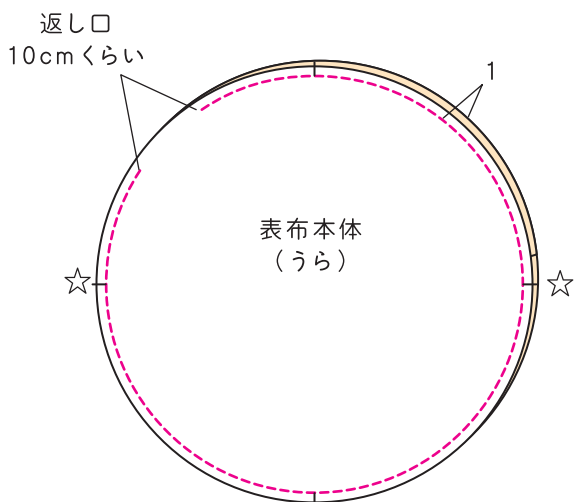
② フリルを本体のサイド中心(☆)から
1.5cmの位置にあわせ縫います。
(縫い代0.7cm)

※フリルは、引っ張ったりズレないように
慎重に縫います。

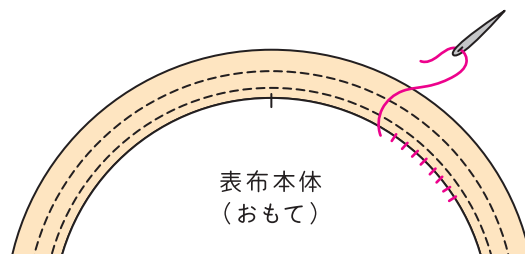


4 表布と裏布を縫い合わせる

① 表布と裏布を中表に合わせ、
返し口を残して縫う。

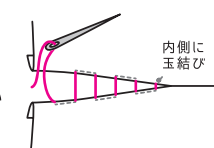


② 返し口から表に返し、形を整える。
返し口をコの字で縫いとじる。



コの字とじ

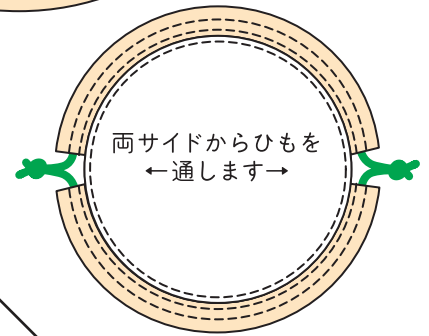
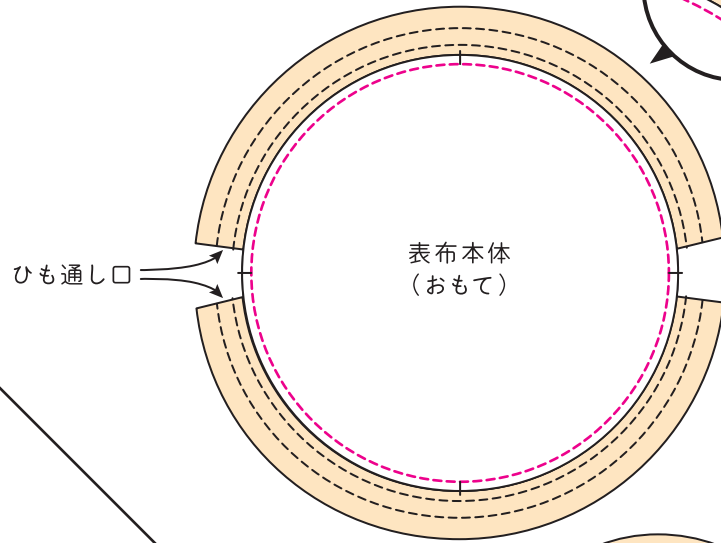
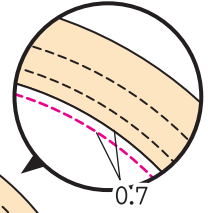
縫い代の折り山を図のように
交互にすくう。針を出した向かい
側に垂直に針を入れる。



★中心

5 ステッチをしてひもを通す

- ① フリルから0.7の位置にステッチします。
- ② ひも通し口からひもを通して完成★



ふわもこ生地で作る
お片付け巾着

実物大型紙

本体

表布・裏布 … 各1枚

25cm