

craftrecipe

保管時のホコリ&日焼けをガード!

ゲーム機カバー



【出来上がりサイズ】
(約) 縦 11cm × 横 25cm × マチ 6cm

材料

生地 30cm × 36cm

- ※ 縫い代込のサイズです。
- ※ 柄が一方方向の場合は、16×36cmを2枚用意し、上部を縫い合わせます。



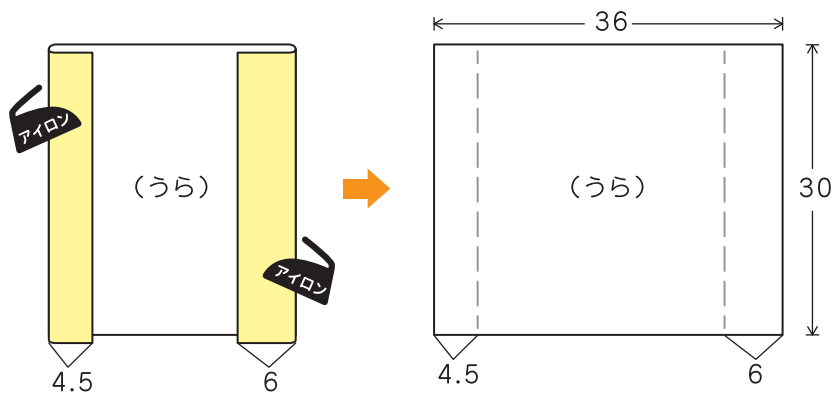
※ ポケット等アレンジする時は、別途生地が必要になります。

作り方

単位 (cm)

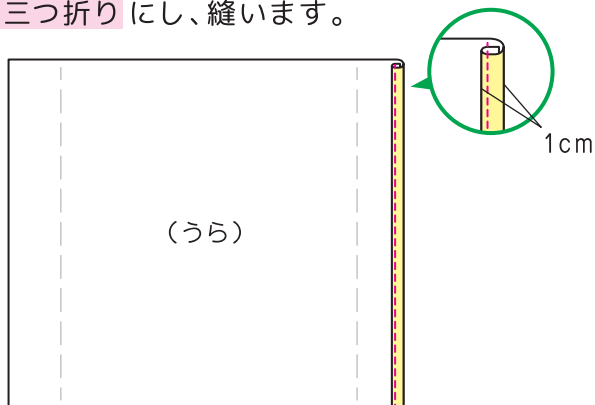
1 折り目をつける

両端をそれぞれ右図のサイズで折りアイロンをかけ、折り目をつけておきます。



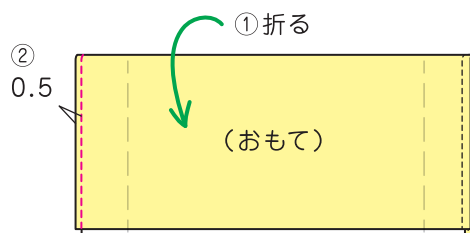
2 右端を三つ折りにする

図のように右端を 1cm の三つ折りにし、縫います。



3 半分に折り左端を縫う

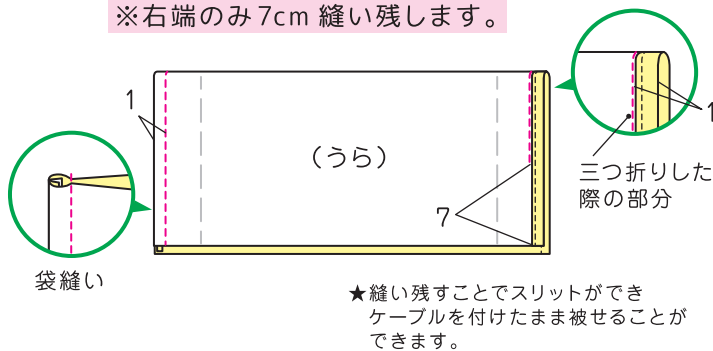
外表になるよう半分に折り、左端から0.5の位置を縫います。



4 裏返し、両端を縫う

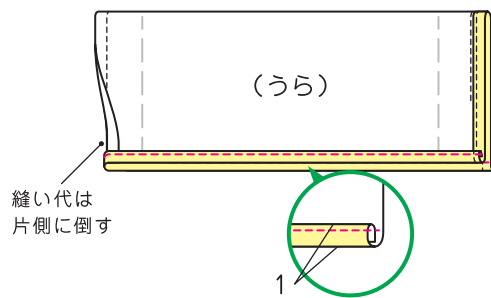
裏返し、形を整えてから、両端を1cmで縫います。

※右端のみ7cm縫い残します。



5 下端を三つ折り処理

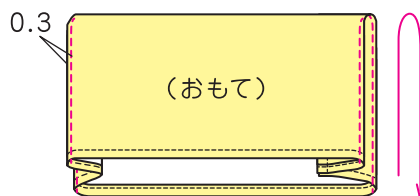
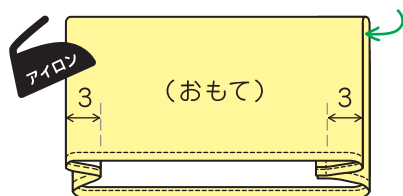
下端を1cmの三つ折りにし、縫います。



6 両端を折り、

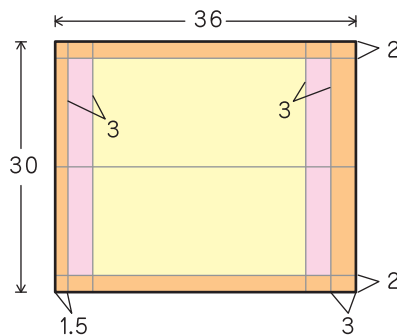
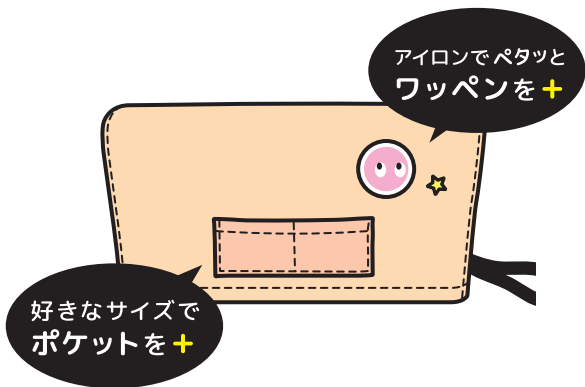
① 表に返し両端を1の折り目の位置で内側に折り込みます。(約3cm)

② 両端の折り目にステッチをかけて完成★



Customize

ポケットやワッペンを付けて自分好みにカスタムしよう!

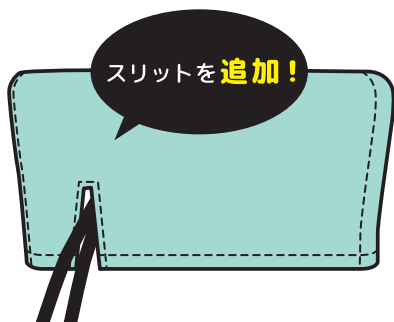


2 ポケットを付けたり、刺しゅうをする場合は1の時にすると縫いやすいよ。

左図を参考に位置を決めてね★

縫い代 マチ

コード後ろ出し派の人はスリットを追加!



スリット (一例)

1で折り目をつけた後に下記手順追加

