



イベント
出店に!

\ アレンジし放題 /

あの敷き布 (ポケット付)

あると便利な
あの敷き布

材料

生地 (100cm巾の場合) ... 150cm
(150cm巾の場合) ... 100cm



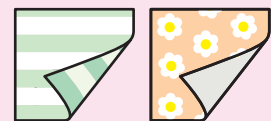
ポケット付き便利!



たたんでコンパクト

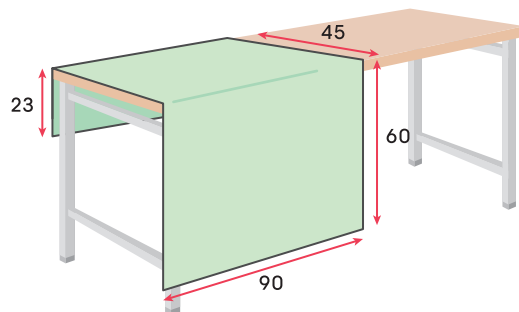
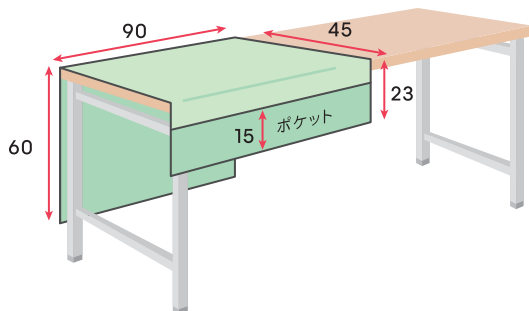
今回、生地を折って
ポケットを作るので、
表裏どちらでも使える
生地がおすすめです★

おすすめ



プリント生地などで作る場合は、ポケットの底で
表裏を切りかえて作成してください。

【出来上がりサイズ】
(約) 90cm幅×128cm



1ブースが長机の半分のスペースの場合を想定。 ※長机サイズ：180cm×奥行45cm×高さ70cm

サイズは出店イベントの机サイズに合わせてアレンジしてね!

すべて直線縫いで作れます!

ミシンが
無くても
大丈夫!

布用のボンドや
両面テープでも作れます!



時間がない時は特に
両面テープがオススメです。

KAWAGUCHI
水に強い
布用両面テープ
幅10mm



イベントにより“防災加工の生地”など
色々な指定がある場合があります。
参加するイベントのルールを確かめてから
生地をご用意ください。

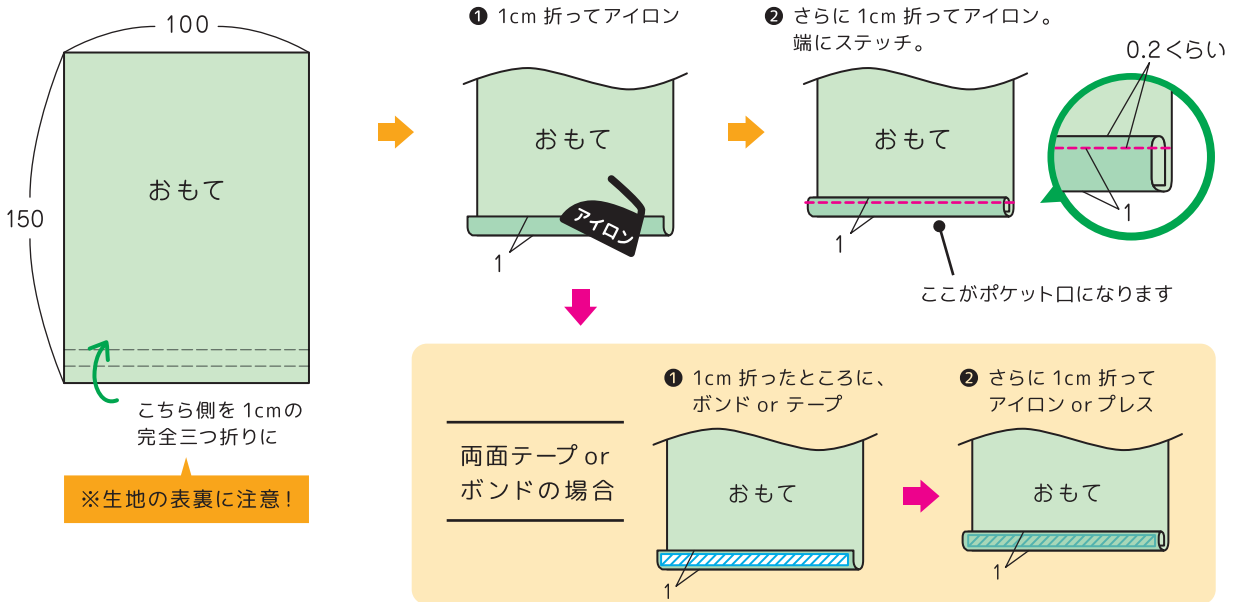
防災加工生地 通販サイトで取り扱い中!

ブリーズ 1級遮光 ウォッシュャブル 防災
■150cm巾 ■ポリエステル100%

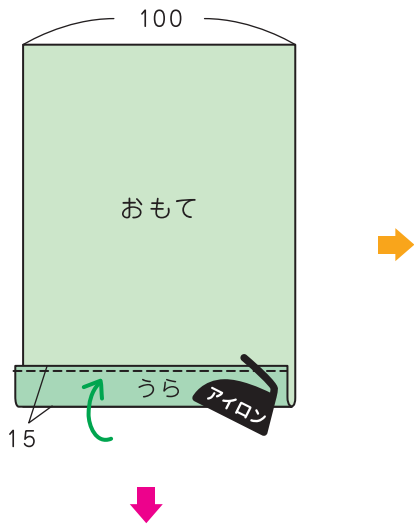


1 ポケットを作る

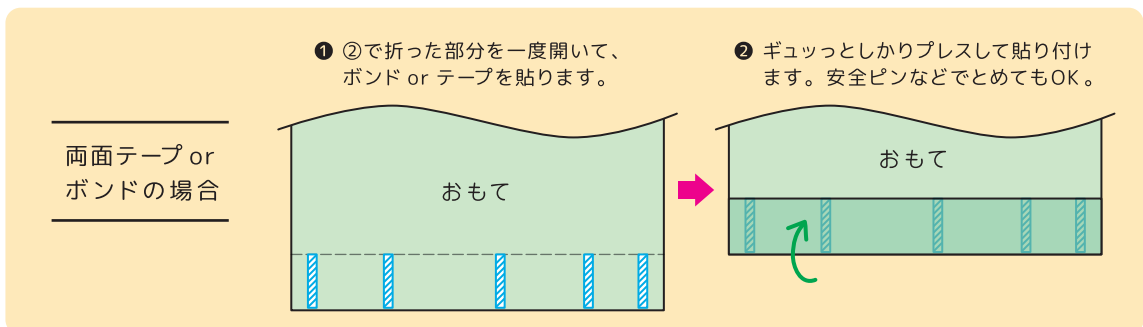
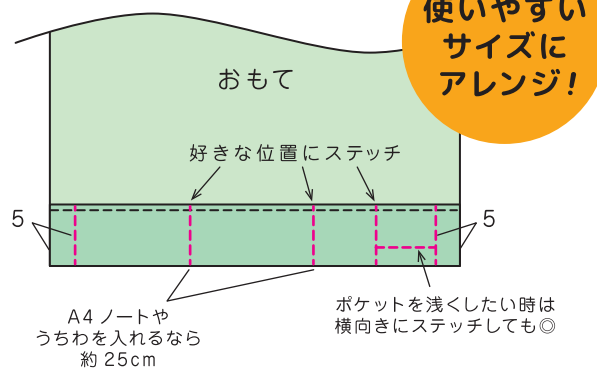
① 生地を片側を 1cm → 1cm の三つ折りにし、縫います。



② ポケット口側を 15cm 折ります。



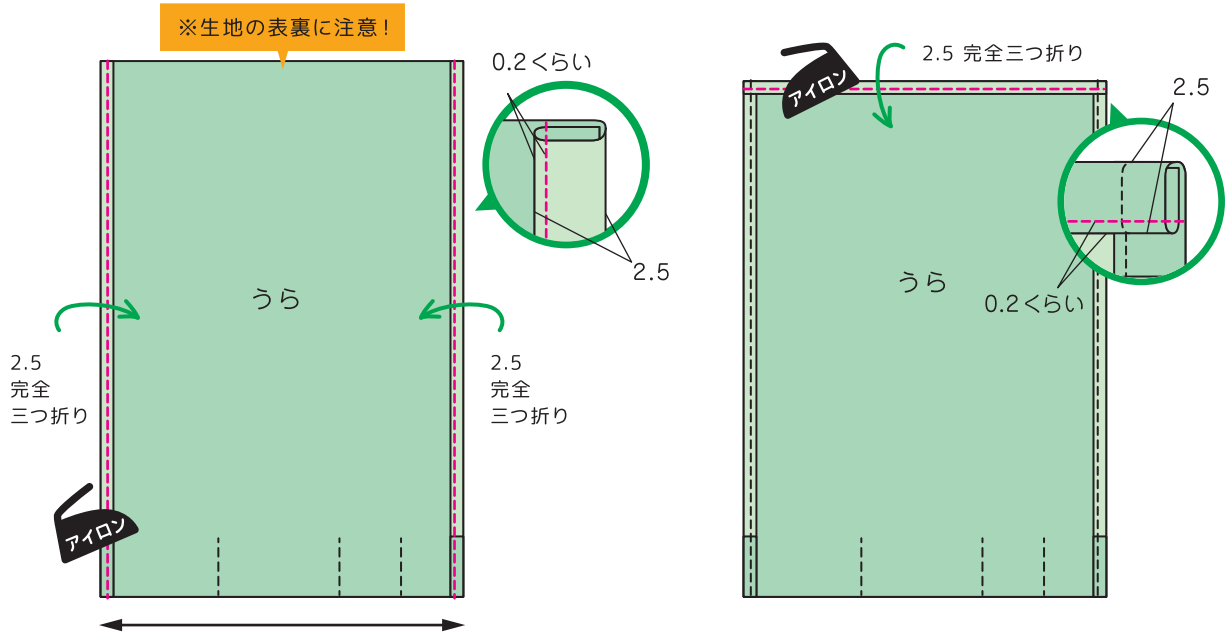
③ 両端 5cm の位置にステッチし、さらにポケットの区切りたい位置にステッチをします。
※後から区切っても OK!



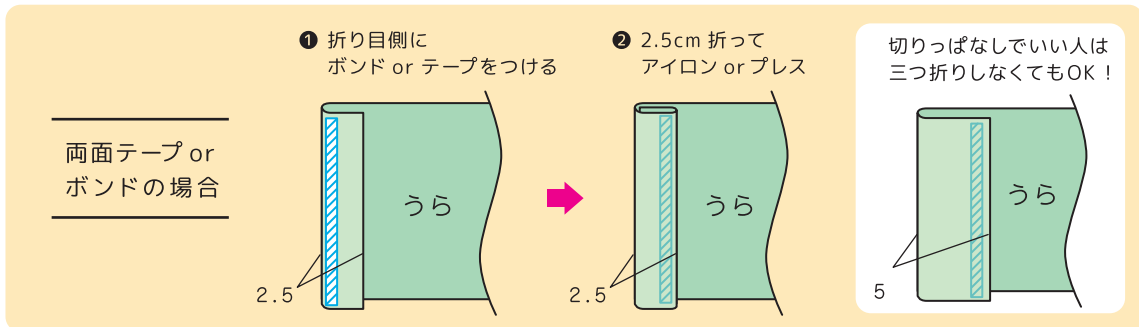
2 生地端を処理する

① 両端を2.5cm → 2.5cmの三つ折りにし、縫います。

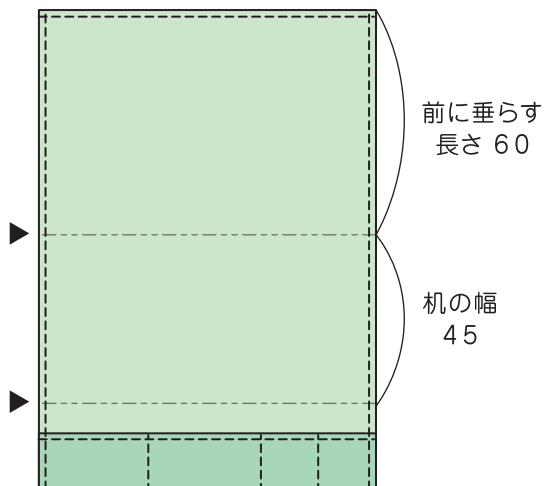
② 図の位置を2.5cm → 2.5cmの三つ折りにし、縫ったら完成!



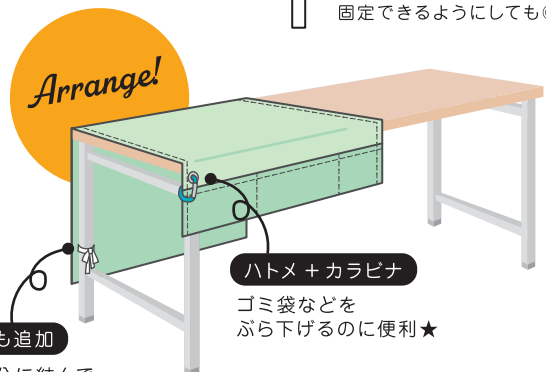
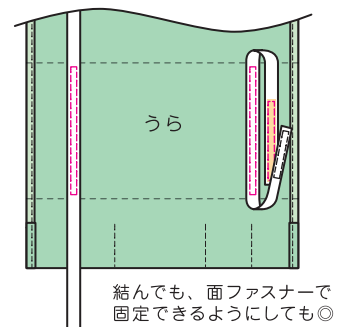
※完成幅が出店スペースのサイズ(今回は90cm)になるように折ります。
(少し小さめの89cmにしても◎)



机の幅で折り目を付けておくと設営しやすいよ★



使用する時は、机と敷き布の間に滑り止めをはさむとズレ防止に◎
または、右のように敷き布の裏にひもなどを取り付けて、机の裏側で固定してもGood!



足部分に結んでめくれ防止に!