

craftrecipe

キルト生地 1m で作る 入園入学3点セット

シューズケース

【出来上がりサイズ】

縦 24cm× 横 18cm× マチ 6cm
(持ち手含まず)



作り方

Point ミシンを縫い始める前には、生地の切れ端を重ね、試し縫いをしましょう。縫い目の粗さや糸調子をチェック!

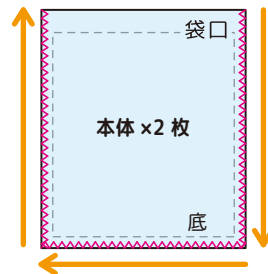
1 布端の始末

本体布の両サイドと底の3辺をジグザグに縫います。

※袋口は三つ折りにするので必要ありません。
※表面を上にして縫うと縫い目がキレイです。

※ミシンの縫い始めと縫い終わりは必ず
返し縫 or 止め縫いをします。

★ジグザグに縫うかわりにロックミシンで縫い代の始末をしてもOKです。

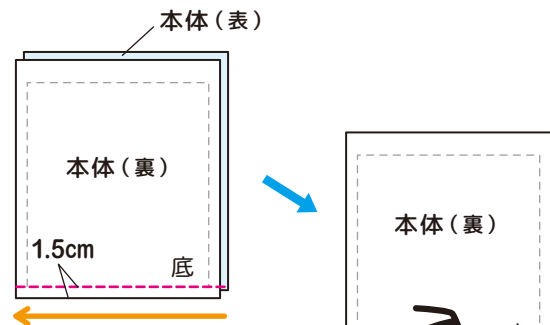


2 本体を縫い合わせる

① 本体布を中表に重ね、底部分を縫います。

※縫い目の粗さは2.8前後がオススメです。

② 縫い代をアイロンで割ります。



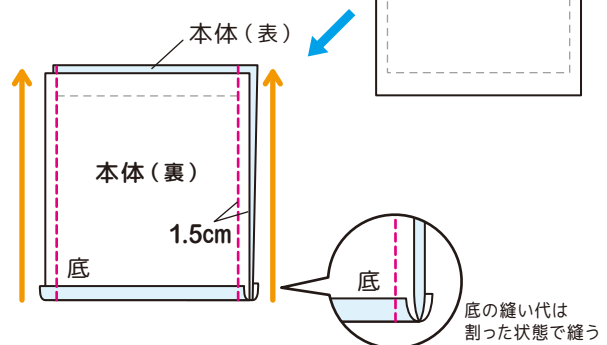
縫い代を割る?

縫い目に沿って縫い代を開きアイロンをかけることを「割る」といいます。

Point 縫う工程毎に縫い代をアイロンで割るとキレイに仕上がります。

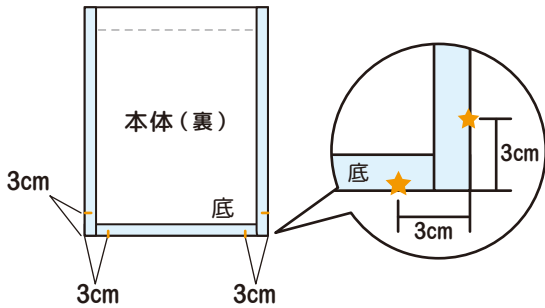
③ 本体布の両サイドを縫います。

④ サイドの縫い代も割ります。



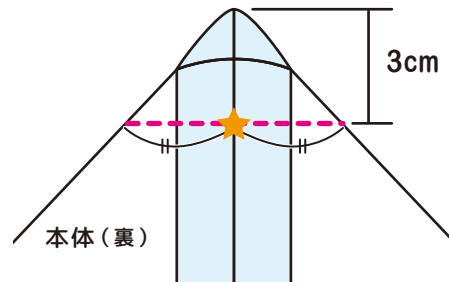
3 マチを縫う

① 底の角から 3cm の部分に印を付けます。



② 底をつまみ、サイドと底の印(★)を合わせます。

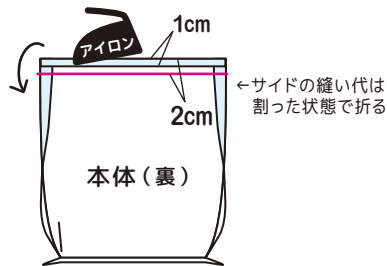
③ 角から 3cm の部分を、ミシンで縫います。



5 袋口を縫う&持ち手を付ける

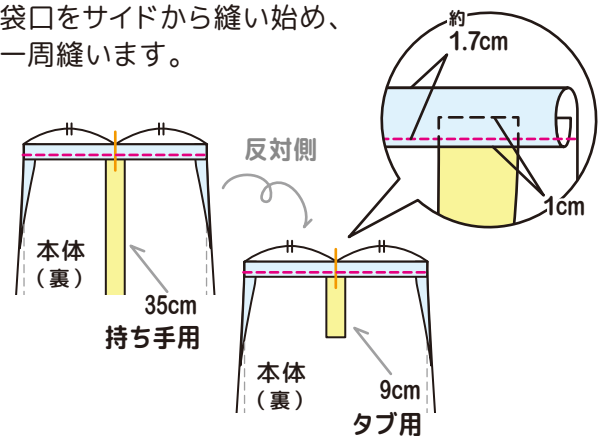
① 袋口を 1cm 折りアイロンをかけます。
さらに 2cm 折りアイロンをかけ三つ折りにします。

★アイロン定規を使うと便利★



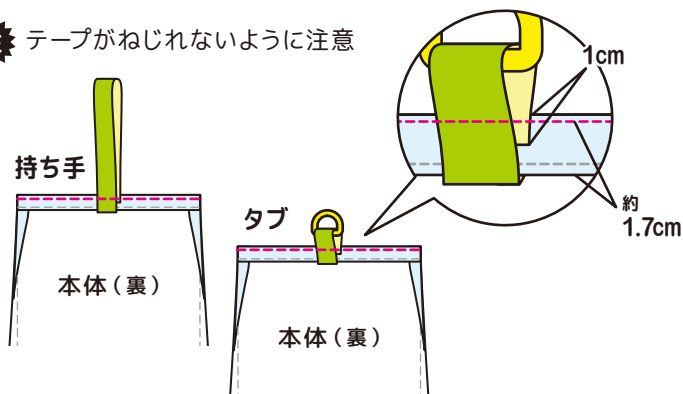
② 持ち手用・タブ用のアクリルテープをそれぞれ袋口の中心に 1cm 差し込みます。

③ 袋口をサイドから縫い始め、一周縫います。

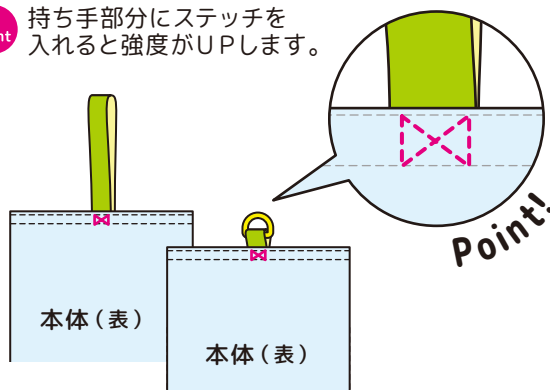


④ 持ち手・タブをそれぞれ袋口に 1cm 重なるようにマチ針で止め、袋口を一周縫います。
※タブにはDカンを通します。

注 テープがねじれないように注意



Point 持ち手部分にステッチを入れると強度がUPします。



⑤ 表に返して形を整えたら完成です。

