



レッスンバッグ

※太枠内の該当項目にレ点とサイズ等ご記入ください。

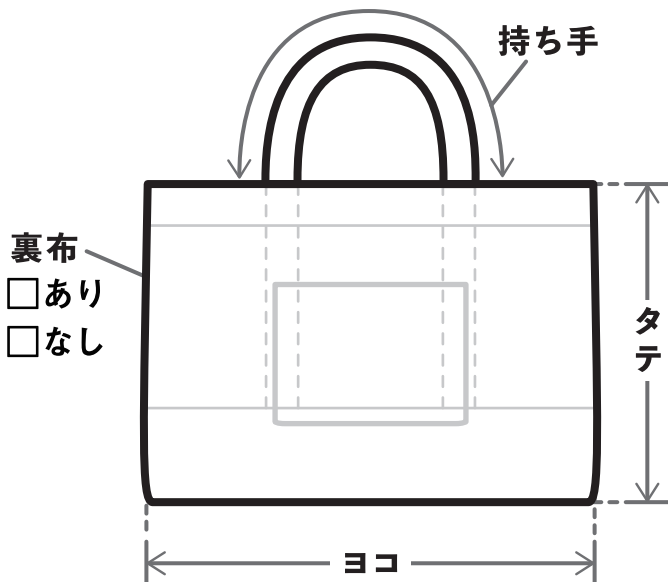


決める

サイズとデザインを決める

1 サイズをご記入ください。 ※手作りのため、1~10mm程度の差が生じる場合がございます。

<input type="checkbox"/> サイズ指定あり	タテ <input type="text"/> cm	ヨコ <input type="text"/> cm	持ち手(長さ) <input type="text"/> cm
<input type="checkbox"/> 一般的なサイズ	約 タテ 30cm・ヨコ 40cm・持ち手(長さ) 34cm		



※裏布なしを選択した場合の縫い代処理はロック仕上げとなります。(レッスンバッグ加工代金に含まれます)

2 デザインを左図にご記入ください。

ポケットや切り替え等、ご希望のデザインがある場合は左の図に描き加えてください。

デザイン・仕様変更は、別途オプション加工料が発生します。
オーダーページをご確認ください。

●おすすめオプション●

- ポケット取付
- 切替仕様

選ぶ

お店で材料を選んでください。

生地の種類等わからない時は、スタッフまでお声がけください。



1 生地を選びます。(表布・裏布・切替布)

●表布のおすすめ●

- キルティング生地
- オックス
- ツイル
- デニム
- 帆布
- 綿麻キャンバス

2 持ち手・装飾品を選びます。

●おすすめ●

- カラーテープ25mm幅

オプション(+税込330円)で表布と同じ生地《共布持ち手仕様》での作製も可能です。

装飾品取り付けをご希望の場合お選びください

- ワッペン
- レース・ブレード
- 名前テープ

※取付方法により別途オプション料金がかかる場合があります。

必要m数(目安)

1枚仕立て(裏布なし)の場合は、ヨコ50cm×タテ70cm

- 裏布ありの場合は +50cm×70cm
- 切り替えするなら +50cm×30cm

デザインや生地の柄により必要数が異なります。オーダー時にスタッフがm数を計算いたします。目安としてご覧ください。

※生地は巾×長さ、10cm単位での販売となりますので余り分が発生いたします。ご了承ください。

申し込む

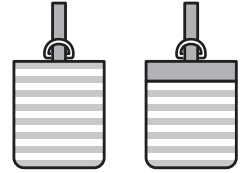
レジにてお申込みください。

お受け取り目安は、約2週間



シューズケース

※太枠内の該当項目にレ点とサイズ等ご記入ください。

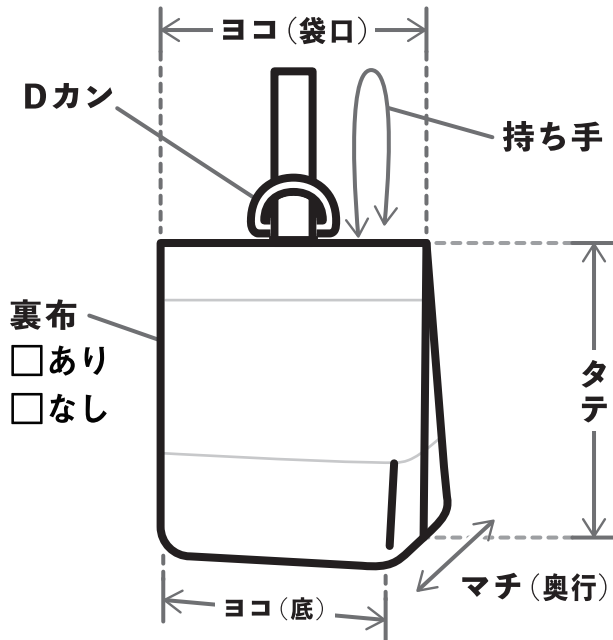


決める

サイズとデザインを決める

1 サイズをご記入ください。 ※手作りのため、1~10mm程度の差が生じる場合がございます。

	タテ	ヨコ(袋口)	マチ(奥行)	持ち手(長さ)
<input type="checkbox"/> サイズ指定あり	<input type="text"/> cm	<input type="text"/> cm	<input type="text"/> cm	<input type="text"/> cm
<input type="checkbox"/> 一般的なサイズ	約 タテ24・ヨコ(袋口)24(底)18・マチ6・持ち手31cm			



2 デザインを左図にご記入ください。

切り替え等、ご希望のデザインがある場合は左の図に描き加えてください。

デザイン・仕様変更は、別途オプション加工料が発生します。オーダーページをご確認ください。

●おすすめオプション●

切替仕様

※裏布なしを選択した場合の縫い代処理はロック仕上げとなります。(シューズケース加工代金に含まれます)

選ぶ

お店で材料を選んでください。

生地の種類等わからない時は、スタッフまでお声がけください。



1 生地を選びます。(表布・裏布・切替布)

●表布のおすすめ●

- キルティング生地 オックス ツイル
 デニム 帆布 綿麻キャンバス

2 持ち手・Dカン・装飾品を選びます。

●おすすめ●

- カラーテープ25mm幅 Dカン25mm幅

オプション(+税込330円)で表布と同じ生地《共布持ち手仕様》での作製も可能です。

装飾品取り付けをご希望の場合お選びください

- ワッペン レース・ブレード 名前テープ

※取付方法により別途オプション料金がかかる場合があります。

必要m数(目安)

1枚仕立て(裏布なし)の場合は、ヨコ30cm×タテ70cm

裏布ありの場合は
 +30cm×70cm
 切り替えするなら
 +30cm×30cm

デザインや生地の柄により必要数が異なります。オーダー時にスタッフがm数を計算いたします。目安としてご覧ください。

※生地は巾×長さ、10cm単位での販売となりますので余り分が発生いたします。ご了承ください。

申し込む

レジにてお申込みください。

お受け取り目安は、約2週間



オーダーお助け用紙 巾着袋 (大)

※太枠内の該当項目にレ点とサイズ等ご記入ください。

---体操着入れなど---



決める

サイズとデザインを決める

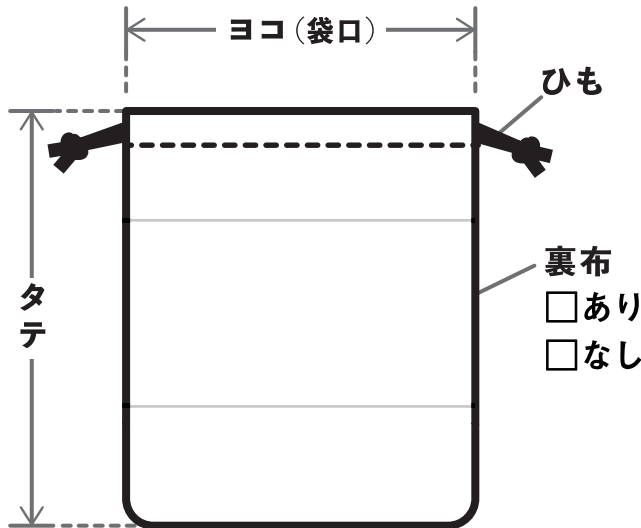
1 サイズをご記入ください。 ※手作りのため、1~10mm程度の差が生じる場合がございます。

サイズ指定あり

タテ cm

ヨコ (袋口) cm

一般的なサイズ



2 デザインを左図にご記入ください。

切り替え等、ご希望のデザインがある場合は左の図に描き加えてください。

デザイン・仕様変更は、別途オプション加工料が発生します。オーダーページをご確認ください。

●おすすめオプション●

切替仕様

※裏布なしを選択した場合の縫い代処理はロック仕上げとなります。(巾着袋加工代金に含まれます)

選ぶ

お店で材料を選んでください。

生地の種類等わからない時は、スタッフまでお声がけください。



1 生地を選びます。(表布・裏布・切替布)

- 表布のおすすめ●
- オックス 綿麻キャンバス
- シーチング ブロード

2 ひも(コード)・装飾品を選びます。

- おすすめ●
- カラーコード(太または極太)

装飾品取り付けをご希望の場合お選びください
 ループエンドまたは丸カン ワッペン 名前テープ
 ※取付方法により別途オプション料金がかかる場合があります。

必要m数(目安)

1枚仕立て(裏布なし)の場合は、ヨコ40cm×タテ80cm

裏布ありの場合は
 +40cm×80cm
 切り替えするなら
 +40cm×30cm

デザインや生地の柄により必要数が異なります。オーダー時にスタッフがm数を計算いたします。目安としてご覧ください。

※生地は巾×長さ、10cm単位での販売となりますので余り分が発生いたします。ご了承ください。

申し込む

レジにてお申込みください。

お受け取り目安は、約2週間



オーダーお助け用紙

巾着袋 (小)

※太枠内の該当項目にレ点とサイズ等ご記入ください。

---コップ入れなど---

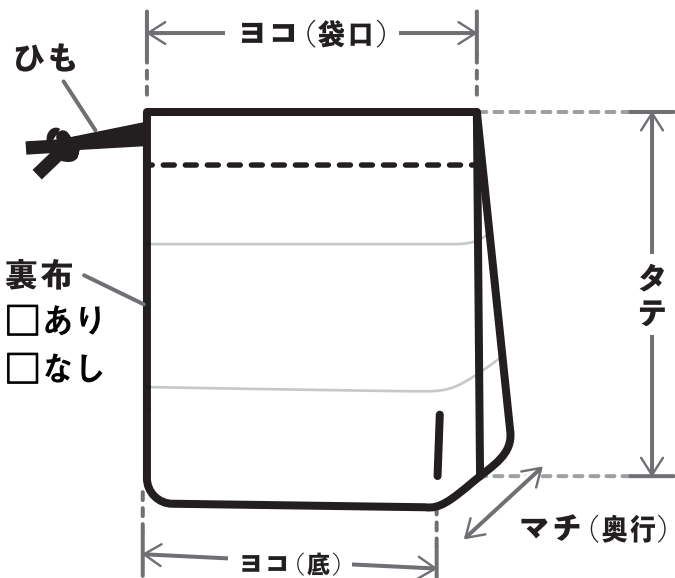


決める

サイズとデザインを決める

1 サイズをご記入ください。 ※手作りのため、1~10mm程度の差が生じる場合がございます。

<input type="checkbox"/>	サイズ指定あり	タテ <input type="text"/> cm	ヨコ (袋口) <input type="text"/> cm	マチ (奥行) <input type="text"/> cm
<input type="checkbox"/>	一般的なサイズ	約 タテ 17 ・ヨコ (袋口) 16 (底) 11 ・マチ 5 cm		



※裏布なしを選択した場合の縫代処理はロック仕上げとなります。(巾着袋加工代金に含まれます)

2 デザインを左図にご記入ください。

切り替え等、ご希望のデザインがある場合は左の図に描き加えてください。

デザイン・仕様変更は、別途オプション加工料が発生します。オーダーページをご確認ください。

●おすすめオプション●

切替仕様

選ぶ

お店で材料を選んでください。

生地の種類等わからない時は、スタッフまでお声がけください。



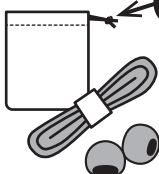
1 生地を選びます。(表布・裏布・切替布)

- おすすめ●
- オックス 綿麻キャンバス
- シーチング ブロード



2 ひも (コード)・装飾品を選びます。

- おすすめ●
- カラーコード (中または太)



装飾品取り付けをご希望の場合お選びください
 ループエンドまたは丸カン ワッペン 名前テープ
※取付方法により別途オプション料金がかかる場合があります。

必要m数 (目安)

1枚仕立て (裏布なし) の場合は、
ヨコ20cm×タテ50cm

裏布ありの場合は
+20cm×50cm
切り替えするなら
+20cm×20cm

デザインや生地の柄により必要数が異なります。オーダー時にスタッフがm数を計算いたします。目安としてご覧ください。

※生地は巾×長さ、10cm単位での販売となりますので余り分が発生いたします。ご了承ください。

申し込む

レジにてお申込みください。

お受け取り目安は、約2週間



お弁当袋

※太枠内の該当項目にレ点とサイズ等ご記入ください。



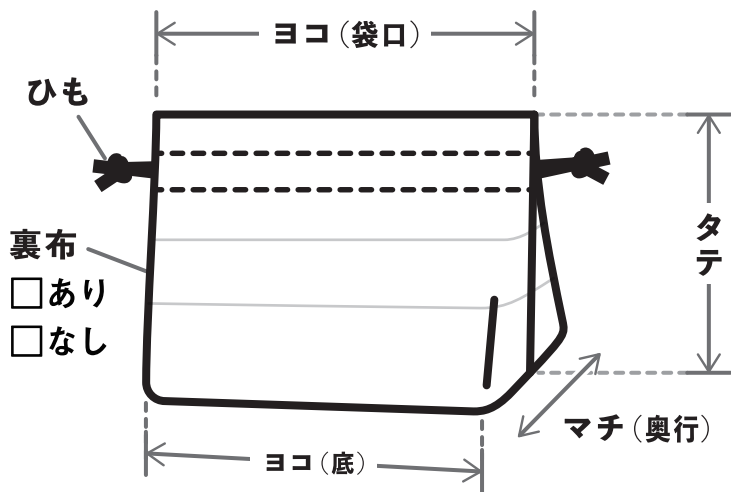
決める

サイズとデザインを決める

1 サイズをご記入ください。 ※手作りのため、1~10mm程度の差が生じる場合がございます。

<input type="checkbox"/> サイズ指定あり	タテ <input type="text"/> cm	ヨコ(袋口) <input type="text"/> cm	マチ(奥行) <input type="text"/> cm
<input type="checkbox"/> 一般的なサイズ	約 タテ 19・ヨコ(袋口) 27(底) 14・マチ 13cm		

2 デザインを左図にご記入ください。



切り替え等、ご希望のデザインがある場合は左の図に描き加えてください。

デザイン・仕様変更は、別途オプション加工料が発生します。オーダーページをご確認ください。

●おすすめオプション●

切替仕様

※裏布なしを選択した場合の縫い代処理はロック仕上げとなります。(巾着袋加工代金に含まれます)

選ぶ

お店で材料を選んでください。

生地の種類等わからない時は、スタッフまでお声がけください。



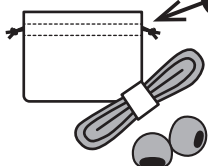
1 生地を選びます。(表布・裏布・切替布)

- おすすめ●
- オックス 綿麻キャンバス
- シーティング ブロード



2 ひも(コード)・装飾品を選びます。

- おすすめ●
- カラーコード(中または太) 名前テープ



装飾品取り付けをご希望の場合お選びください
 ループエンドまたは丸カン ワッペン 名前テープ
※取付方法により別途オプション料金がかかる場合があります。

必要m数(目安)

1枚仕立て(裏布なし)の場合は、ヨコ30cm×タテ70cm

裏布ありの場合は
+30cm×70cm
切り替えするなら
+30cm×30cm

デザインや生地の柄により必要数が異なります。オーダー時にスタッフがm数を計算いたします。目安としてご覧ください。

※生地は巾×長さ、10cm単位での販売となりますので余り分が発生いたします。ご了承ください。

申し込む

レジにてお申込みください。

お受け取り目安は、約2週間



タブレットケース

※太枠内の該当項目にレ点とサイズ等ご記入ください。



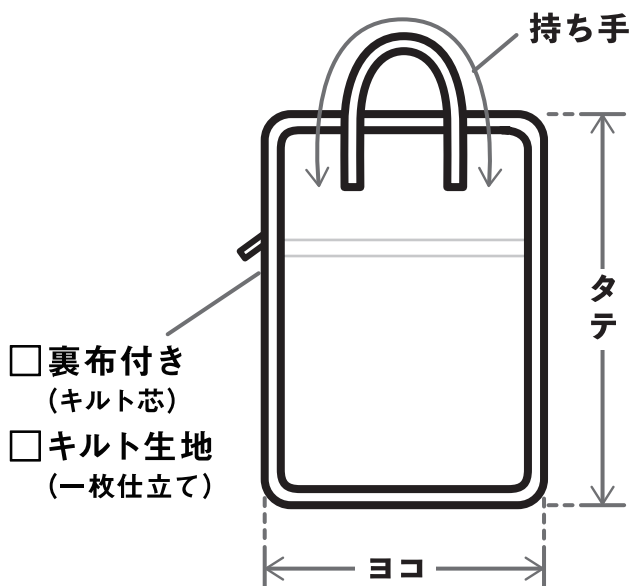
決める

サイズとデザインを決める

1 サイズをご記入ください。 ※手作りのため、1~10mm程度の差が生じる場合がございます。

<input type="checkbox"/>	サイズ指定あり	タテ <input type="text" value="cm"/>	ヨコ <input type="text" value="cm"/>	持ち手(長さ) <input type="text" value="cm"/>
--------------------------	---------	------------------------------------	------------------------------------	---

<input type="checkbox"/>	一般的なサイズ	約 タテ35cm・ヨコ25cm・持ち手(長さ) 35cm		
--------------------------	---------	------------------------------	--	--



2 デザインを左図にご記入ください。

ポケットや切り替え等、ご希望のデザインがある場合は左の図に描き加えてください。

デザイン・仕様変更は、別途オプション加工料が発生します。オーダーページをご確認ください。

✿ おすすめオプション ✿

ポケット取付

選ぶ

お店で材料を選んでください。

生地の種類等わからない時は、スタッフまでお声がけください。



1 生地を選びます。(表布・裏布・キルト芯)

✿ おすすめ ✿

- キルティング生地 オックス ツイル
- デニム 帆布 綿麻キャンバス

2 持ち手・装飾品を選びます。

- カラーテープ10mm幅 ファスナー50cm
- バイアステープ11mm幅 (ふちどりタイプ)

装飾品取り付けをご希望の場合お選びください
 ワッペン 飾りパーツ 名前テープ

必要m数(目安)

1枚仕立て(裏布なし)の場合は、ヨコ50cm×タテ40cm

- 裏布ありの場合は +50cm×40cm
- 切り替えするなら +50cm×30cm

デザインや生地の柄により必要数が異なります。オーダー時にスタッフがm数を計算いたします。目安としてご覧ください。

※生地は巾×長さ、10cm単位での販売となりますので余り分が発生いたします。ご了承ください。

申し込む

レジにてお申込みください。

お受け取り目安は、約2週間